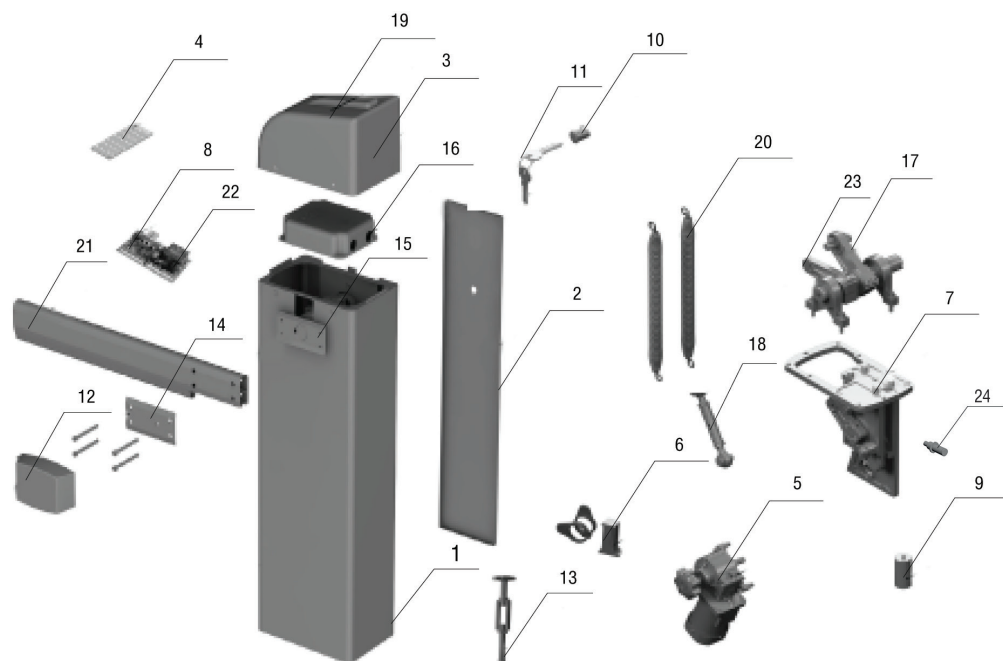


## ШЛАГБАУМ BARRIER PRO



ПОЗИЦИЯ	Артикул	НАИМЕНОВАНИЕ ЭЛЕМЕНТА
1	B.CASE-WP	Корпус шлагбаума
2	B.COVER-WP	Крышка корпуса шлагбаума боковая
3	BRN-005SL-WP	Крышка корпуса верхняя
4	BRN-006SL	Лампа
5	BR10	Мотор-редуктор с расцепителем
6	BR09	Блок концевых выключателей с креплением
7	BR19	Редуктор в сборе
8	PCB-SL(NEW)	Блок управления шлагбаума
9	BR27	Конденсатор
10	BRN-5	Замок крышки корпуса
11	BRN-6	Ключ замка крышки корпуса
12	BRN-4	Пластиковая накладка на крепление стрелы
13	BRN-030	Натяжитель пружины с креплением в сборе
14	BR 05	Пластина крепления стрелы
15	BR 18	Пластина крепления стрелы на вал
16	BOX	Корпус для блока управления
17	BRS17	Набор рычагов
18	BR08	Тяга регулировки
19	BRN-009	Крышка лампы
20	BR11PRO	Пружина балансирующая в сборе для стрел 4 и 6 м
	BR13PRO	Пружина балансирующая в сборе для стрелы 5 м
21	BOOM-4	Стрела алюминиевая для шлагбаума Barrier-4000
	BOOM-5	Стрела алюминиевая для шлагбаума Barrier-5000
	BOOM-6	Стрела алюминиевая для шлагбаума Barrier-6000
22	DHSL105 NEW	Трансформатор платы управления PCB-SL (NEW)
23	BRS 18	Рычаг усиленный шлагбаума
24	BR63-5	Ось двойной шестерни шлагбаума Barrier-PRO